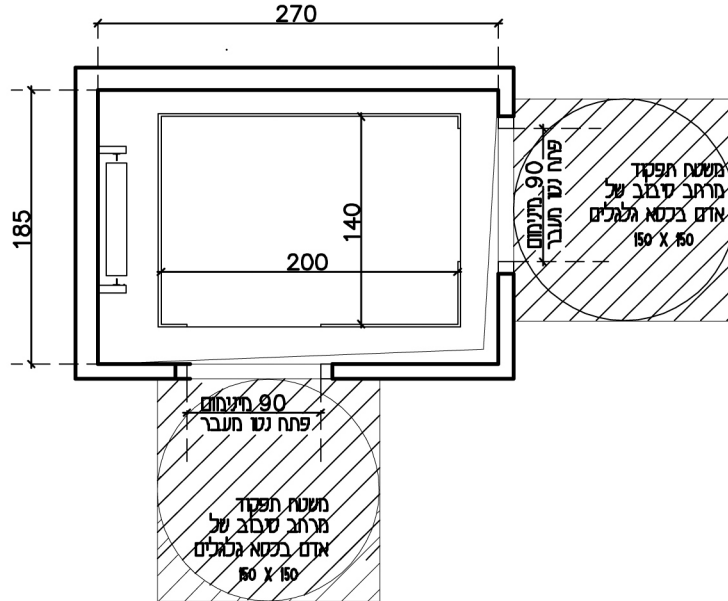
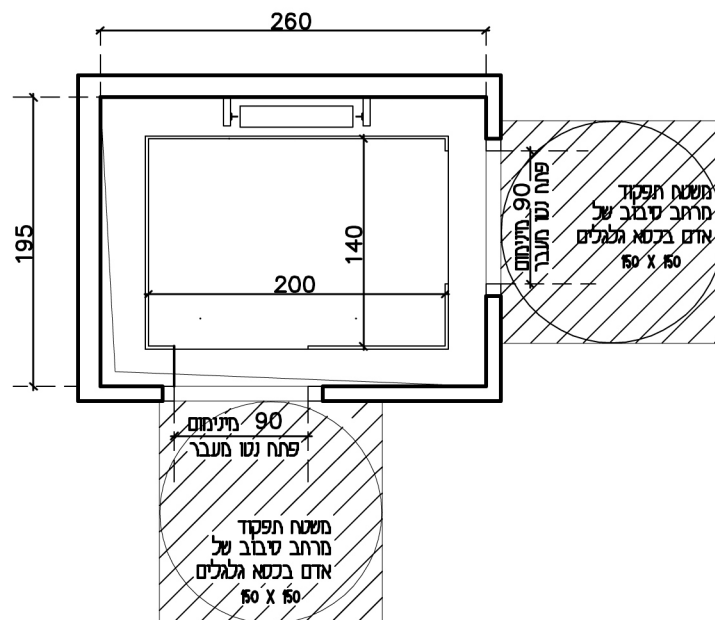


**מעלית חשמלית או הידראולי בעלי שתי כניסות
 משני כיוונים-דלת ניצבת לדלת
 משקולת בצד העומק של התא
 גודל התא:רוחב: 200 ס"מ עומק: 140 ס"מ
 גודל הפיר:רוחב: 270 ס"מ עומק: 185 ס"מ**



**מעלית חשמלית או הידראולי בעלי שתי כניסות
 משני כיוונים-דלת ניצבת לדלת
 משקולת בצד הרוחב של התא
 גודל התא:רוחב: 200 ס"מ עומק: 140 ס"מ
 גודל הפיר:רוחב: 260 ס"מ עומק: 195 ס"מ**



הערות: השרטוטים להמחשה בלבד.

גודל הפיר יכול להשתנות בהתאם לדגם של חברות מעליות

ובהתאם סוג הדלת : פתיחה טלסקופית הצידה

מבנה דלתות התא ודלתות הפיר יהיה של דלתות מופעלות-אופקית,ממונעות,אוטומטיות.

מס' גיליון	תאריך:	34	פרוייקט:	נציבת שוויון לאנשים עם מוגבלות, משרד המשפטים רח' בית הדפוס 12, בניין בית השנהב, אגף 8 ירושלים. טל: 02-6549566 פקס: 02-6549566 muqbaluyot@justice.gov.il www.muqbaluyot.justice.gov.il
	ק.ב.ו: 150			