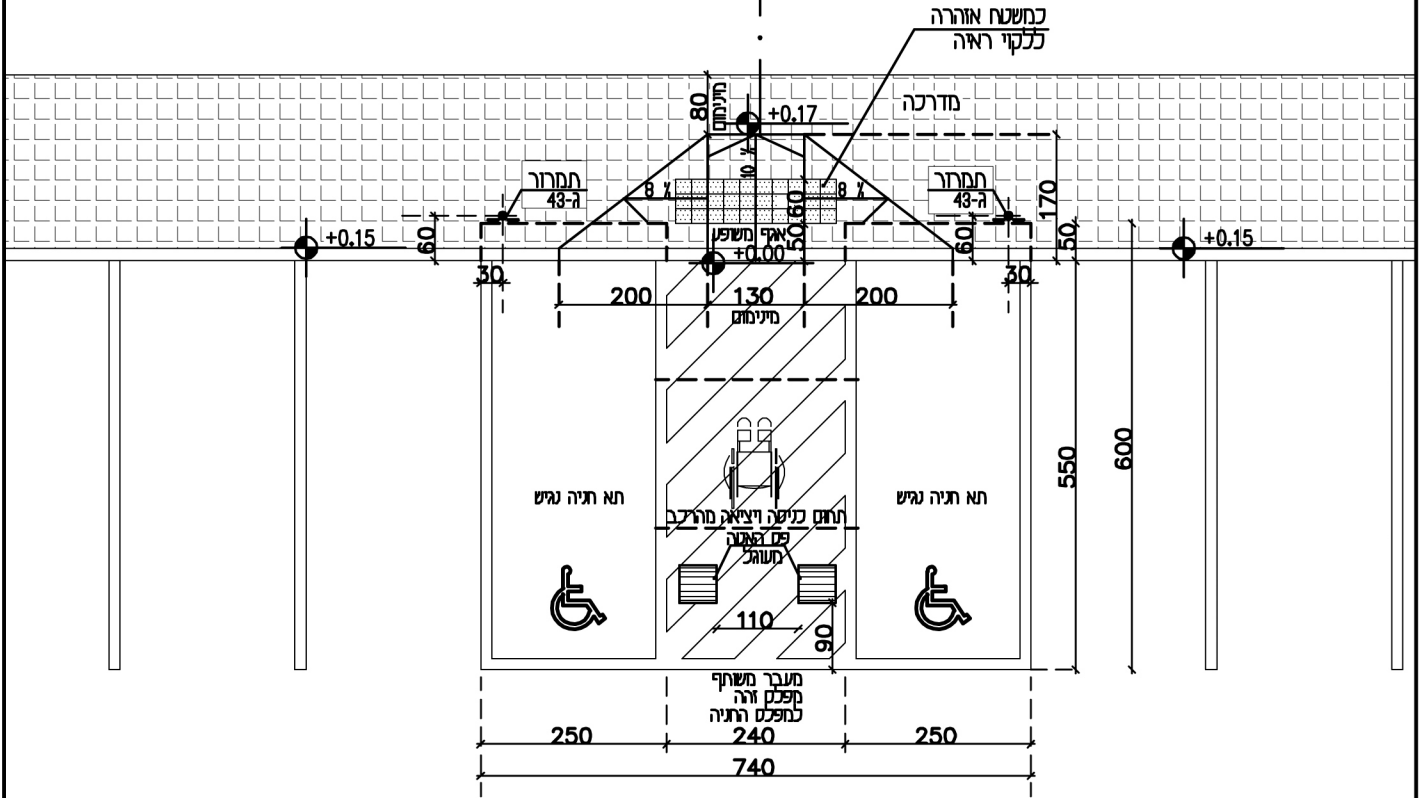
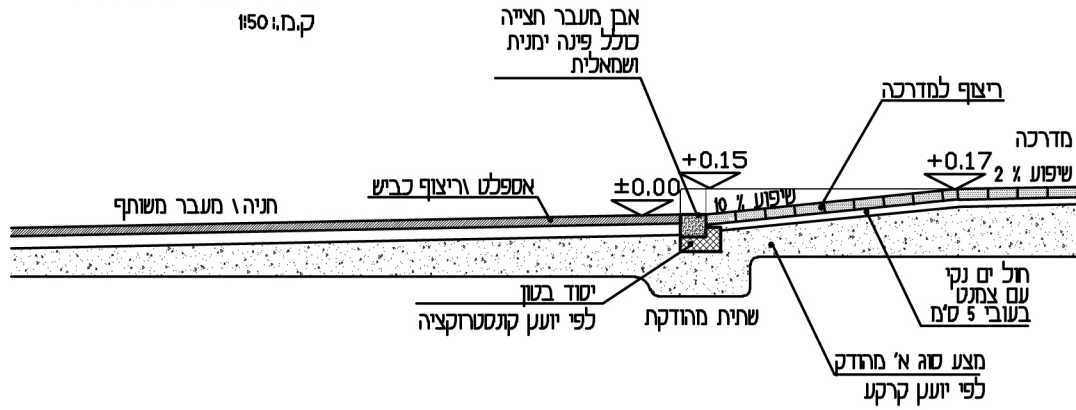


חזן א'
הנמכת מדרכה
מעבר חצייה לכביש
 ק.מ.ו. 150

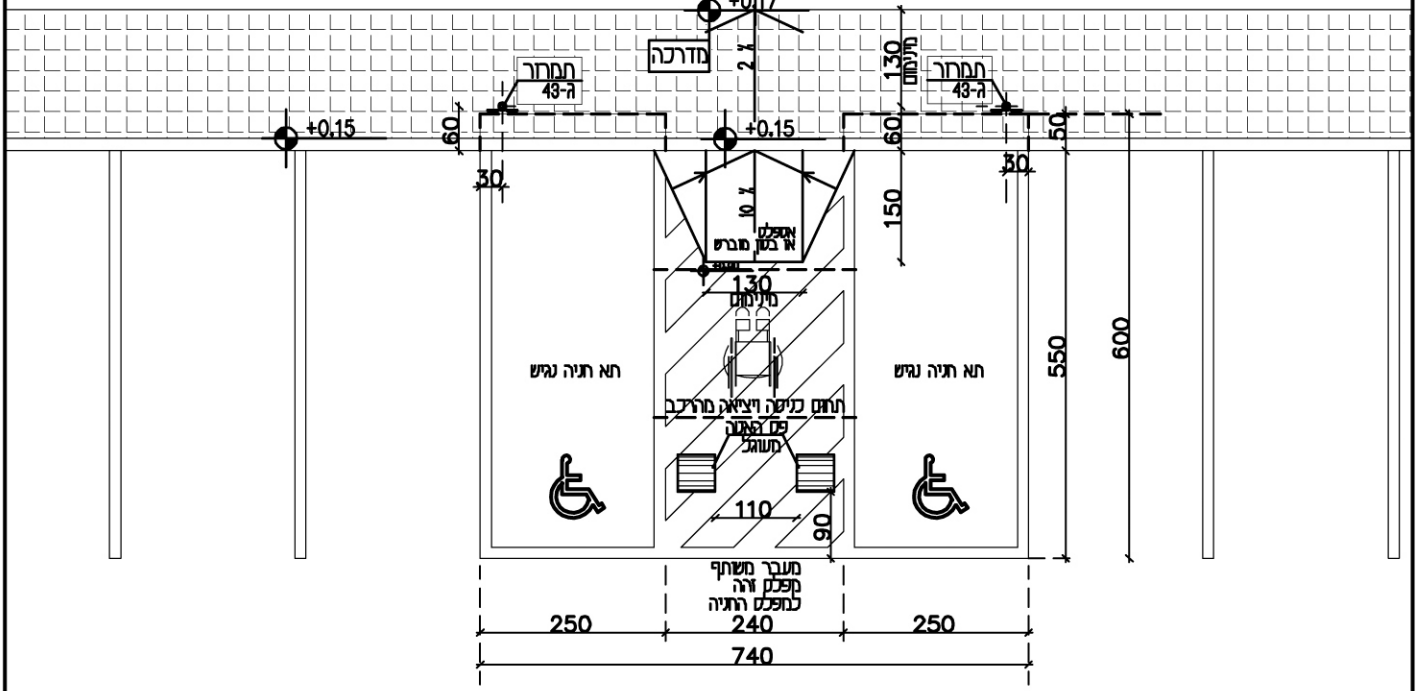
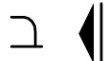
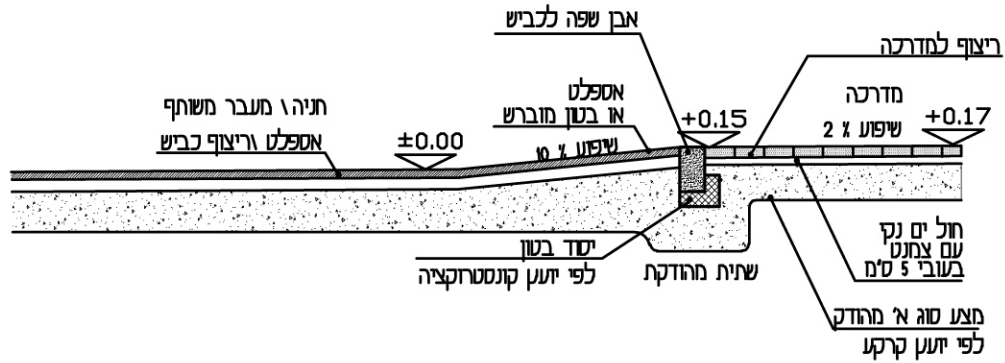


תכנית
 ק.מ.ו. 100

הערות: משטח החניה ודרכי הגישה ממנו יתאימו לדרישות בת"י 1918 חלק 1 בסעיף הדן במדרכים. יש לרשום חניות הנכים ברשות התמרון המקומית הנמכה מדרכה מאובה מפלס החניה צביעת תא חניה נגיש בצבע כחול-אופציה מומלצת גוון 5015 או דומה

מס' גיליון	תאריך:	3	פרוייקט:	נציבת שויון לאנשים עם מוגבלות, משרד המשפטים רח' בית הדפוס 12, בניין בית השנהב, אגף B ירושלים. טל: 02-6549566 פקס: 02-6549555 mugaluyot@justice.gov.il www.mugaluyot.justice.gov.il
	ק.מ.ו. 150 ק.מ.ו. 100			

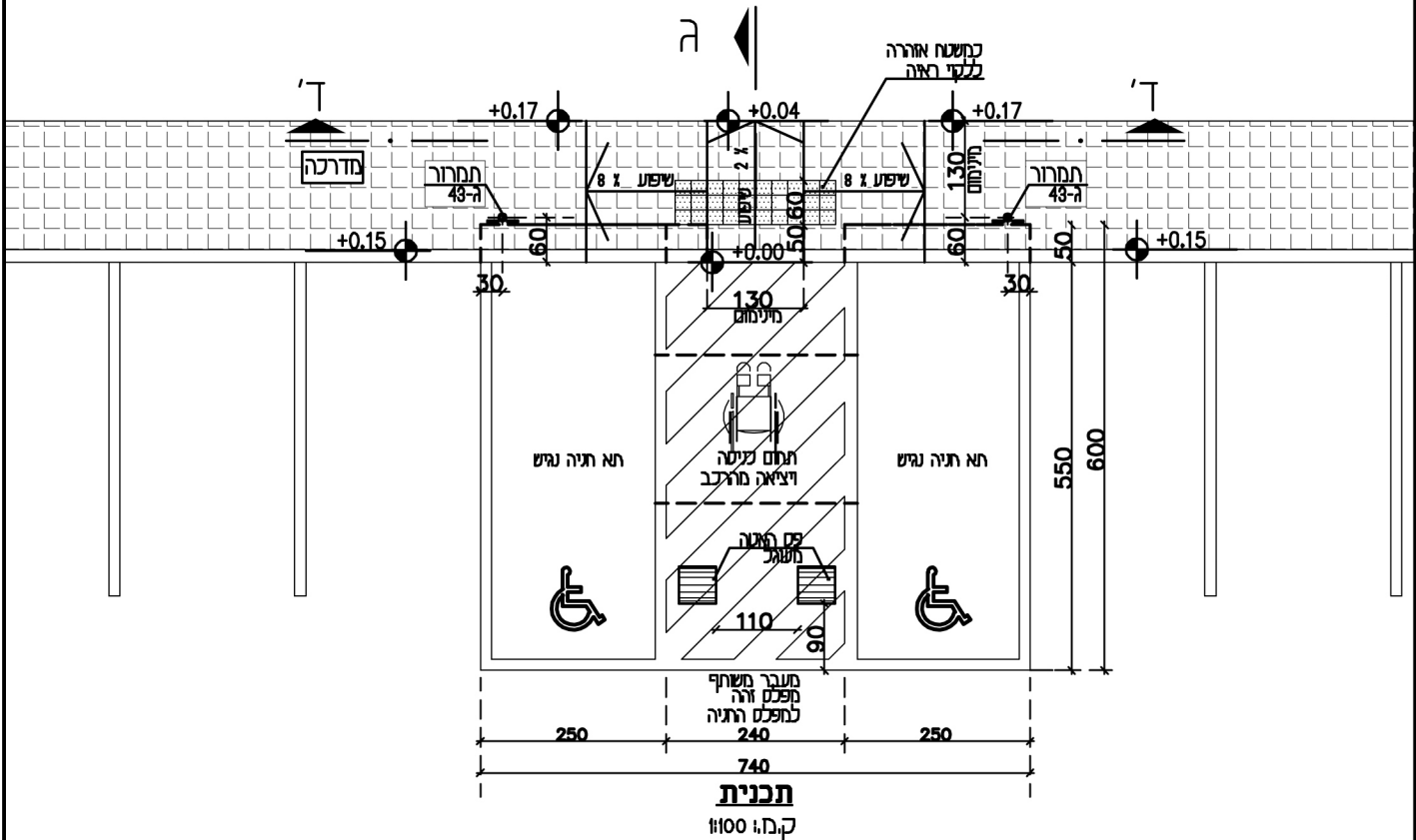
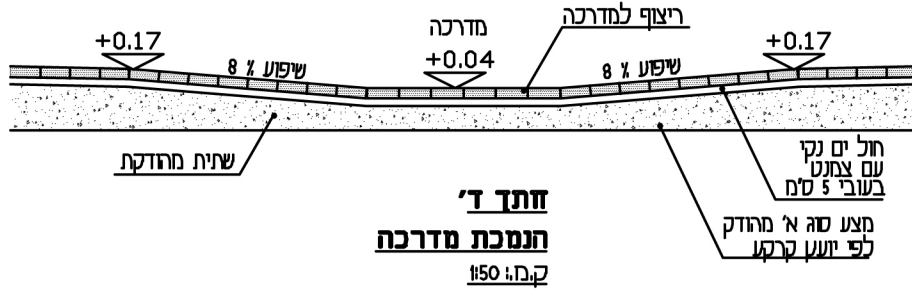
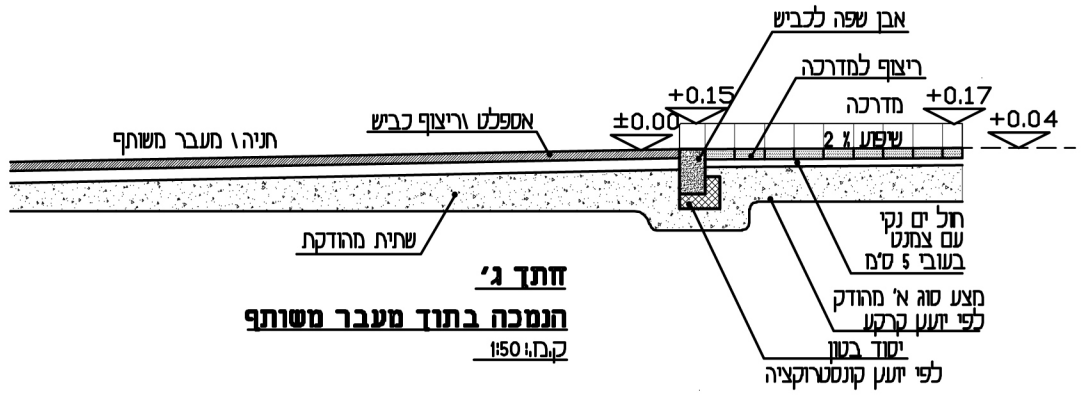
חלק ב'
הנמכה בתוך מעבר משותף
 ק.ב.ז. 150



תכנית
 ק.ב.ז. 100

הערות: משטח החניה ודרכי הגישה ממנו יתאימו לדרישות בתי 1918 חלק 1 בסעיף הדין במדרכים. יש לרשום חניות הנכים ברשות התמרון המקומית הנמכה מדרגה מאובה מפלס החניה צביעת תא חניה נגיש בצבע כחול-אופציה מומלצת גוון 5015 או דומה

מס' גיליון	תאריך:	4	פרוייקט:	נציבת שוויון לאנשים עם מוגבלות, משרד המשפטים רח' בית הדפוס 12, בניין בית השנהב, אגף B ירושלים. טל: 02-6549566 פקס: 02-6549555 muqbaluyot@justice.gov.il www.muqbaluyot.justice.gov.il
	ק.ב.ז. 150 ק.ב.ז. 100			



הערות: משטח החניה ודרכי הגישה ממנו יתאימו לדרישות בת"י 1918 חלק 1 בסעיף ה' ב' במדרכים. יש לרשום חניות הנכים ברשות התמרוך המקומית הנמכה מדרגה מאובה מפלס החניה צביעת תא חניה נגיש בצבע כחול-אופציה מומלצת גוון 5015 או דומה

מס' גיליון	תאריך:	6	פרוייקט:	נציבת שויון לאנשים עם מוגבלות, משרד המשפטים רח' בית הדפוס 12, בניין בית השנהב, אגף B ירושלים. טל: 02-6549555 פקס: 02-6549566 mugbaluyot@justice.gov.il www.mugbaluyot.justice.gov.il
	ק.ב.מ: 150 ק.ב.מ: 100			